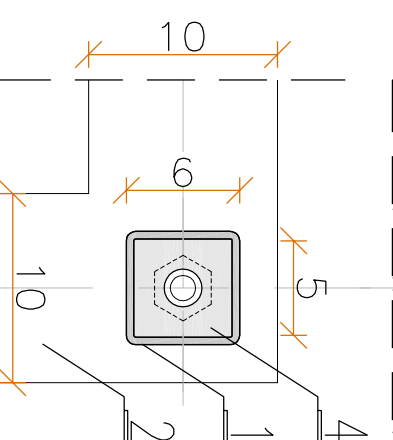
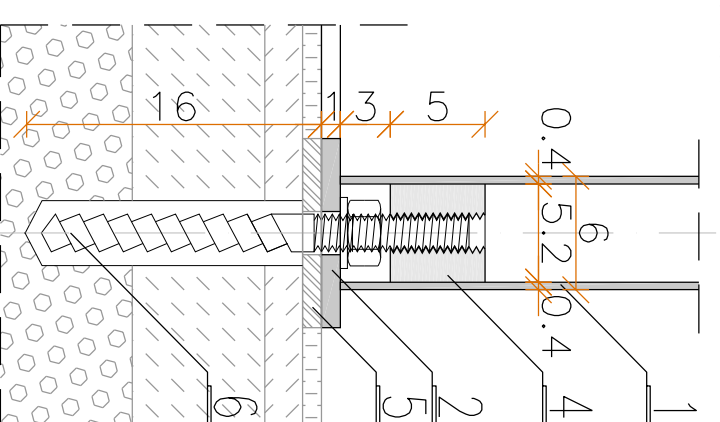
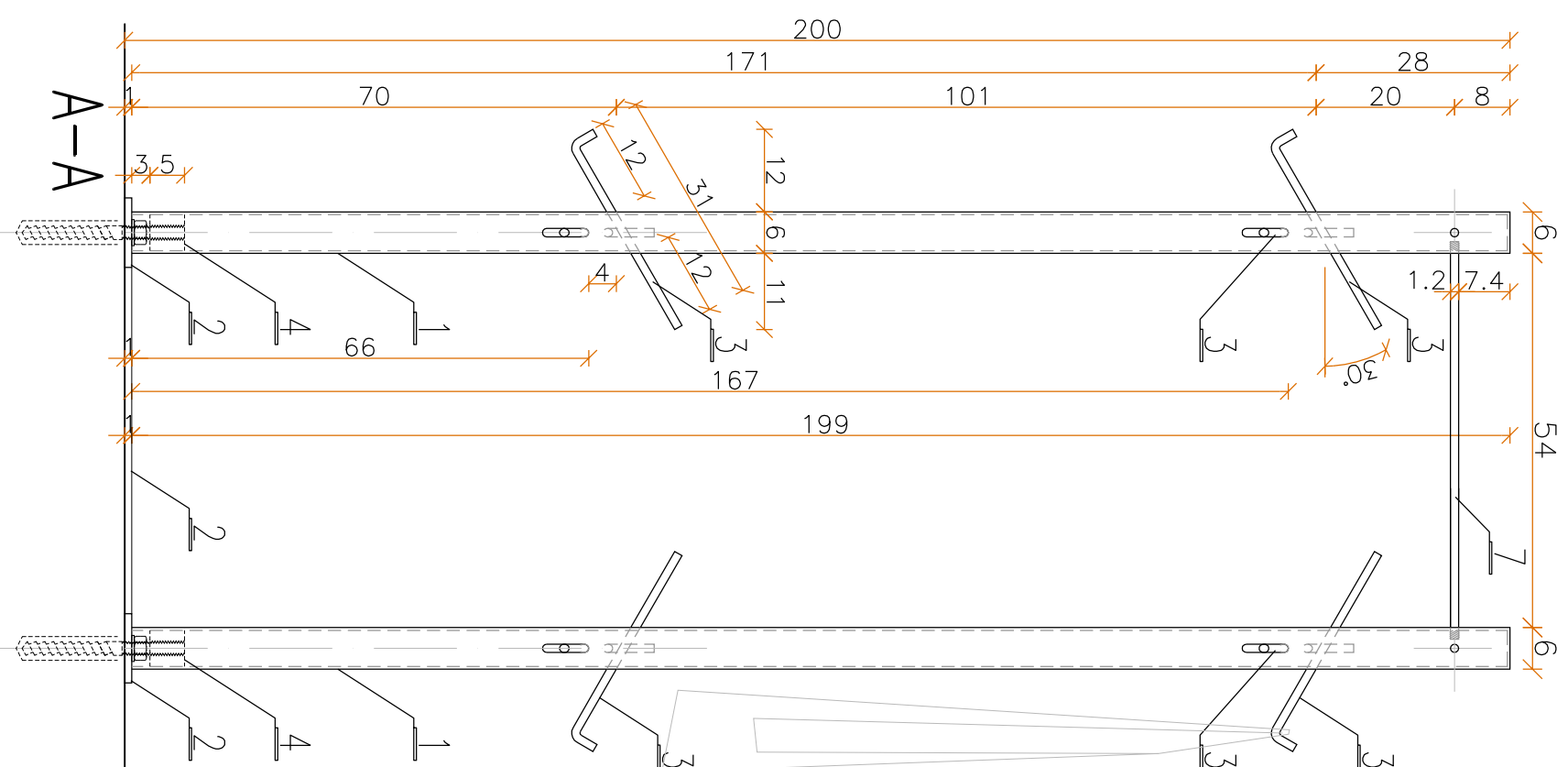


1A

rzut



SZCZEGÓŁ MOCOWANIA WIESZAKA

Rysunek przedstawia sposób wykonania wieszaka odzieży wierzchniej usytuowanego w hoku wejściowym.
Wieszak wykonad ze stali nierdzewnej satynowanej stosujac polaczenia gwintowane i spawane o wysokich walorach estetycznych. Usytuowanie elementow przedstawiono na zasadniczym rzucie pietra w hoku wejściowym. Jakość tych polaczeń podlega odrębnemu odbiorowi przez nadzor inwestorski i projektanta z wpisem do dziennika budowy.

Na rysunku wprowadzono następujące oznaczenia:

- 1 - profil zamknięty 60x60x4mm - element nośny - słupki wieszaka
- 2 - płaskownik 100x10 - podstawa wieszaka, mocowana do podłogi za pośrednictwem kotwy osadzonej w posadzce
- 3 - pręt $\varnothing 12\text{mm}$ - wieszaki - haki wieszaka - wspawane do elementu słupka
- 4 - nagwintowany element-blok stalowy - wspawany w element słupka - stanowiący mocowanie do bazy wieszaka
- 5 - blacha gr 2mm stanowiąca wyróżnianie w wykładzinie - o wymiarach jak element bazy oznaczonej nr 2
- 6 - pręt $\varnothing 20\text{mm}$ - osadzony w podłożu na żywicę epoksydową w nawierconym otworze w górnej części gwintowany dla połączenia z elementem nr 4
- 7 - pręt $\varnothing 12\text{mm}$ - element spinający górą słupki wieszaka, nagwintowane i wkręcane po montażu słupków. Gwintowanie wykonać odpowiednio prawe/lewe, umożliwiające jednocześcnie wkręcanie pręta spinającego do dwóch słupków jednocześnie.

Uwagi!

Przed przystąpieniem do wykonywania szczegóły wykonawcze ustalić podczas nadzoru autorskiego.
Wykonanie powierzyć firmie specjalistycznej.

WIESZAK ODZIEŻY WIERZCHNIEJ - 15szł.

		PRO-ARCH-2 Sp. z o.o. S.K. 43-100 Tychy ul. Sienkiewicza 24 tel. 32 2144 151, e-mail: biuro@proarch.com.pl www. proarch.com.pl	
OBIEKT: NABUDOWA I PRZEbudowa BUDYNKU MAGAZYNOWO-GARAŻOWEGO NA TERENIE SIEDZIBY ZESPOŁU W KATOWICACH PRZY UL. Słoneczna 34, DZIAŁKA 11/4 OBRĘB 001		TYTUŁ RYSUNKU:	
TEMAT:		ARCHITEKTURA I URBANISTYKA	
PROJEKTANT: mgr inż. arch. Jacek Niedźwiedzi upr.poj. 199161 Kce w spec. arch. bez ograniczeń		WIESZAK ODZIEŻY WIERZCHNIEJ	
OPRACOWANIE: tech. arch. Jolanta Wieszak		SKALA: 1:15	
INWESTOR: ZBA CEJNA W KATOWICACH ul. Słoneczna 34 40-136 Katowice		DATA: 15-09-2016	
NNIESZY PROJEKT CHRONIONY JEST PRAWEM AUTORSKIM.		NR. RYS.	
		W02	